



# Luminaria Latina Led

## Descripción

Luminaria para empotrar en falso cielo raso tipo Downlight de alta eficiencia lo que hace posible un bajo consumo de energía sin sacrificar la calidad de la luz en aplicaciones de iluminación general.

Cuenta con la última tecnología LED, la cual proporciona una salida de luz coherente, estable y una buena reproducción de color.

Este Downlight LED ofrece un aspecto compacto y permite hasta un 50% de ahorro de energía en comparación con otros modelos tradicionales.

Es muy fácil de instalar y tiene una larga vida útil (25,000 horas).



## Aplicaciones

Oficinas

Áreas de circulación, corredores, escaleras, recepciones, salas de conferencia.

Retail

Puntos de venta, vestidores.

Hoteles, restaurantes y casinos

Corredores, áreas de servicio, recepciones, lobbies.

Hospitales

Áreas de espera.

Aeropuertos

Salas de embarque / desembarque, tiendas, áreas de servicio al cliente.



# PHILIPS

# Luminaria Latina Led

## Características

Cuerpo principal en aluminio inyectado a alta presión con fijaciones en acero.

Optica desarrollada en aluminio de alta pureza.

Fácil instalación.

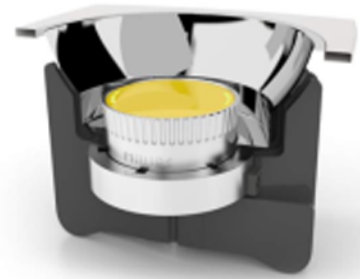
Tamaño compacto.

Disponible en blanco cálido (3000K) y blanco neutro (4000K).

No necesita mantenimiento.

Tiempo de vida: 25,000 horas.

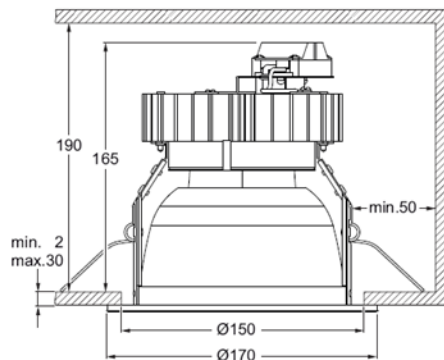
Disponibles también con driver dimerizable (ELV).



Modelos	Latina Led Mini	Latina Led Compact
Equivalencia	2X18W CFL	2X26W CFL
Temperatura de color	3000K / 4000K	3000k / 4000k
Flujo	1100	1700 (3000k) - 1950 (4000k)
Consumo	18 - 20	31
Tiempo de vida	25,000 horas	25,000 horas
Eficiencia	45 - 52.8 lm/W	45 - 52.8 lm/W
Controles	Dimable ELV	No dimable
Índice de reproducción de color	80	80

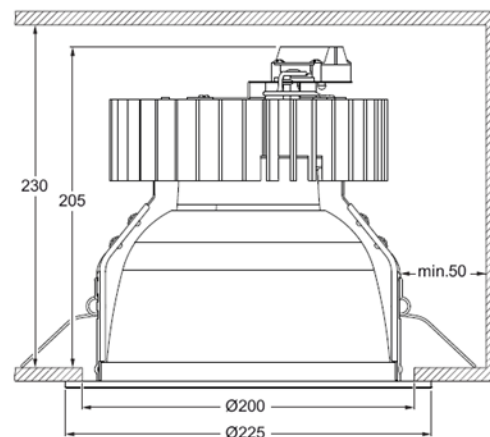
## Dimensiones

BBS160\_Ø150



Latina Led Mini

BBS160\_Ø200



Latina Led Compact



Philips Peruana S.A.  
Edif. Torre Parquemar - Av. Larco 1301 Piso 4 Lima 18 - Miraflores  
[www.philips.com](http://www.philips.com)  
Teléfono: 610-6200 Fax: 610-6267

# PHILIPS