



Descripción

Reflector asimétrico de alta eficiencia para una lámpara de 1000W ó dos de 400W.

Características Técnicas

- Supresión del deslumbramiento asegurado por la excelente óptica asimétrica, la cual logra su máxima intensidad alrededor de los 60°, con un preciso control del haz y uniformidad en los patrones de iluminación.
- El sistema óptico es un reflector especular martillado brillante de aluminio de alta pureza.
- Las tapas laterales son de aluminio fundido en acabado color gris mate.
- Montaje horizontal para una óptima iluminación a una altura recomendada entre 15 a 25 metros.
- Ajuste rotacional a +/- 12° de posición horizontal.
- Para ser usado con una lámpara de 1000W ó dos de 400W, sea de Sodio de Alta presión o Halogenuros Metálicos.
- Vidrio templado sellado con silicona.
- IP65: resistente y aprueba de variación de climas extremos.
- Clase I: conexión a tierra requerida.

Aplicaciones

- Canchas deportivas
- Estacionamientos
- Areas industriales
- Ovalos
- Intercambios viales



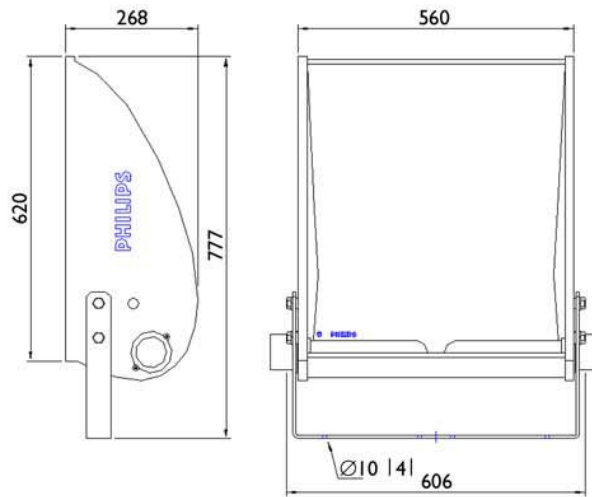
IP65



Reflector

SNF AREA

DIMENSIONES



Todas las medidas están en mm.

DATOS TECNICOS

| Modelo | Lámpara | Peso (kg) |
|----------|---|-----------|
| SNF AREA | 1 x SON-T / HPI-T 1000W 2 x SON-T / HPI-T 400W | 24.0 |

CURVAS DE INTENSIDAD

