



# Luminaria CONTEMPO L

## Descripción

El reflector CONTEMPO L es compacto y robusto, y resistente a la intemperie.

Está diseñado para aplicaciones decorativas o de alumbrado de áreas.

El reflector CONTEMPO L tiene dos versiones de ópticas de aluminio de alta calidad: simétrica y asimétrica.

Utiliza una lámpara tubular de halogenuros metálicos HPI-T ó sódio de alta presión SON-T de 250W ó 400W.

## Aplicaciones

Parques, fachadas, industrias, canchas deportivas.

Es de fácil instalación y mantenimiento, no se requieren herramientas especiales para el recambio de la lámpara y el equipo de encendido.

El reflector CONTEMPO L tiene grado de protección IP65, lo que significa que puede ser instalado en exteriores, como por ejemplo: jardines, parques, fachadas, letreros. etc.



# PHILIPS

# Luminaria CONTEMPO L

## Características

**Carcasa:** aluminio inyectado, acabado en color gris, logo PHILIPS en alto relieve

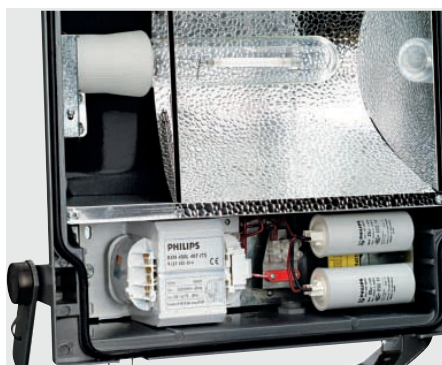
**Óptica:** versiones en asimétrica y simétrica, aluminio martillado

**Equipo de encendido:** balasto, ignitor y condensador integrados dentro del cuerpo del reflector

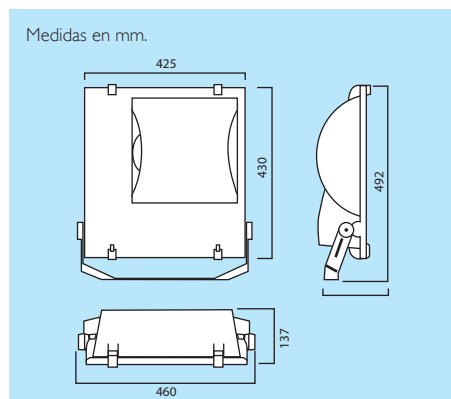
**Prensaestopa:** grado de protección IP65

**Brazo soporte:** cinco perforaciones para anclaje, tapa de nylon para pernos de ajuste, marcas para graduar ángulo de inclinación

**Vidrio de protección:** cristal delantero templado, clips de bisagra para rápida liberación para mantenimiento de lámpara y equipo de encendido



## Dimensiones



## Datos de pedido

Modelo	Lámpara	Equipo de encendido	Peso
Contempo L	HPI-T 250W	Balasto Mercurio Ignitor SI 5 I	7.7 kg
	HPI-T 400W	Condensador	8.8 kg
	SON-T 250W	Balasto Sodio Ignitor SN 58	8.6 kg
	SON-T 400W	Condensador	10.4 kg



# PHILIPS