



Luminaria HIGH BAY ACRILICA

Descripción

Luminaria diseñada para ser usada en ambientes interiores para adosar o suspender, de uso industrial, que puede ser usada con lámpara ovoide de halogenuros metálicos o sodio de alta presión de 250W ó 400W.

Caja porta-equipos en plancha de aluminio mate anodizado con acabado en pintura en polvo de aplicación electrostática en color blanco.

Campana reflectora de acrílico (PMMA) de 22" de diámetro. Tiene un sistema de montaje universal.

Equipo eléctrico ubicado en la parte interna de la carcasa para protegerlo del polvo y suciedad.

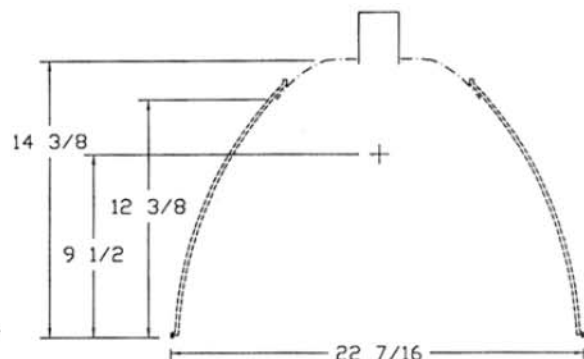
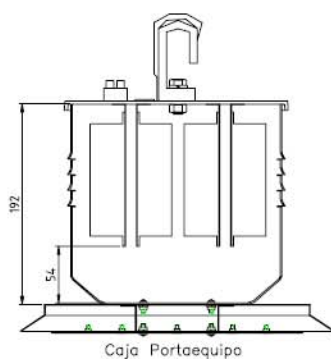
Cables de 0.5mm² resistentes a 105°C de temperatura de trabajo, debidamente fijados a la carcasa y prensacables para asegurar la alimentación principal.

Se adecúa para instalaciones que van desde los 6m a 10m.

Clase I: conexión a tierra necesaria.



Dimensiones



Aplicaciones

- Tiendas comerciales
- Hangares
- Supermercados
- Almacenes
- Areas industriales

PHILIPS